

BALLOSTAR® KHSVI

Schweißenden, reduzierter Durchgang

ALLGEMEINE MERKMALE

- » 2-teiliger Kugelhahn mit reduziertem Durchgang
- » Doppelt gelagerte Kugel
- » Bidirektional dichtend
- » Hohe Widerstandskraft gegen Rohrleitungskräfte

ANSCHLÜSSE

Anschweißenden nach Kundenwunsch

ABMESSUNGEN

Baulängen nach ANSI B16.10 Class 300 und EN 12982, GR 63

ABNAHMEPRÜFUNG

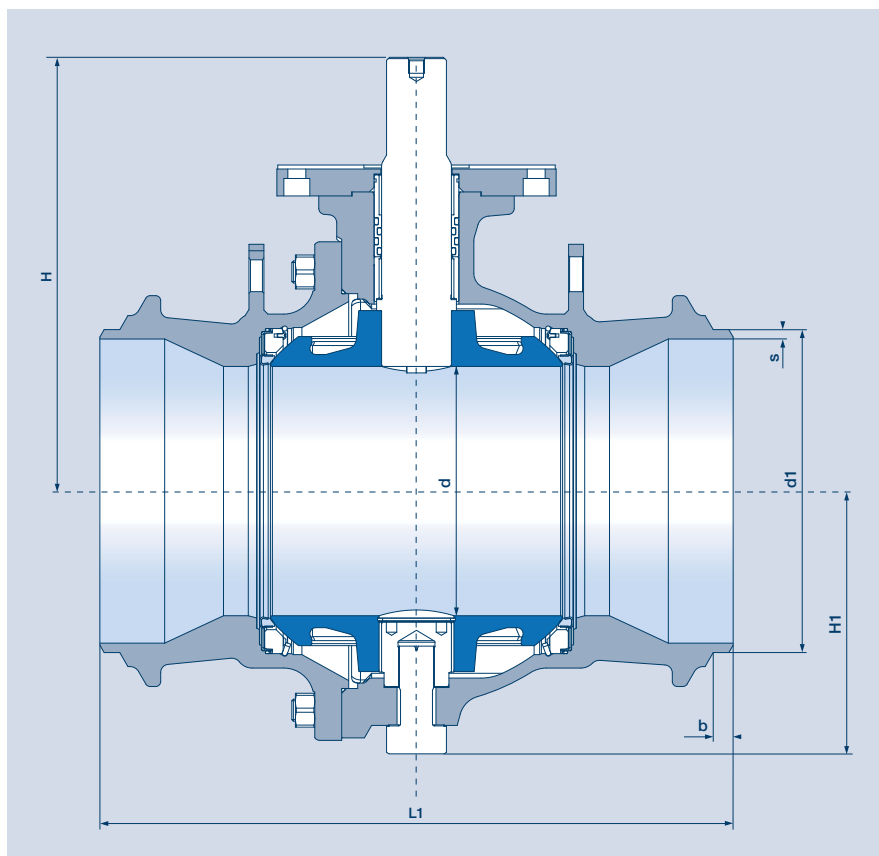
- » Sitzdichtheit: EN 12266-1 P12, Leckrate A
- » Dichtheit nach außen: EN 12266-1 P11
- » Festigkeit: EN 12266-1 P10

AUTOMATISIERUNG

Flanschanschluss nach ISO 5211 ermöglicht Direktaufbau eines Antriebs oder mittels Konsole. Pneumatische und elektrische Antriebe möglich.

TEMPERATUR

-45 °C bis +200 °C (siehe pT-Diagramm)



KHSVI VARIANTEN

REDUZIERTER DURCHGANG DN 300/250 – 800/700

Material: Stahlguss 1.0619
(Werkstoffkennziffer VII, VIII)

DN	Abmessungen			Anschlussmaße				PN	Gewicht
	L1	H1	H	d	d1	s*	b	VII	in kg
300/250	635	264	327	250	323,9	9,45	20	25/40	232
350/300	762	294	352	300	355,6	10,8	20	25/40	405
400/350	838	356	443	350	406,4	10,2	25	25/40	610
500/400	991	376	462	380	508	16	25	25/40	860
600/500	1.143	468	563	475	610	17,5	25	25/40	1.280
700/600	1.346	533	667	585	711	17,5	25	25/40	1.850
800/700	1.524	640	789	686	813	19	25	25/40	3.350

* Standard Dimension, jedoch auch beliebig nach Kundenwunsch konfigurierbar